

## 605006 | Comap



Régulateur réglable de 40 à 60°C

MMM 3/4"

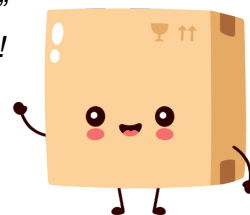
Réf 605006

**146.76€<sup>TTC\*</sup>**

Voir le produit :

<https://www.domomat.com/50251-regulateur-reglable-de-40-a-60c-mmm-34-comap-605006.html>

*Le produit Régulateur réglable de 40 à 60°C MMM 3/4"  
est en vente chez Domomat !*





**Régulateur réglable 605 605 S**

**Description**

Régulateur thermostatique central de température pour la distribution d'eau chaude sanitaire. Il est placé après le ballon ou la chaudière lorsque la température interne est supérieure à 60° C.

Il permet ainsi d'obtenir une eau tempérée à partir de sources d'eau chaude et froide.

**Versions**

|             |                          |
|-------------|--------------------------|
| Connexion   | Mâle 3/4"                |
| Température | 40 à 60 °C<br>35 à 55 °C |

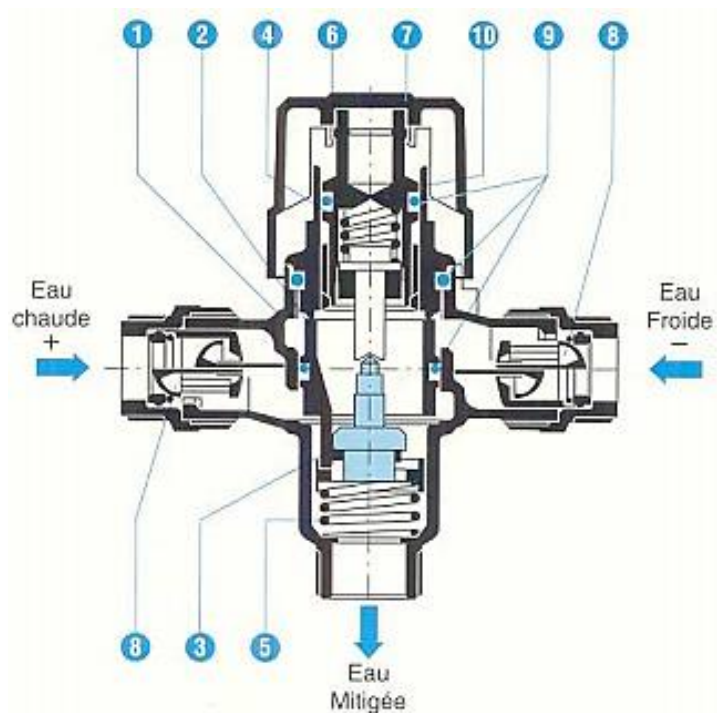
**Avantages**

- Economies d'eau chaude
- Permet de dissocier la température de l'eau chaude stockée, de celle distribuée
- Augmente le volume d'eau chaude distribué
- Faible perte de charge autorisant de gros débits
- Montage indéréglable
- Protection anti-pollution par clapet anti retour
- Poignée verrouillable
- Peut être installé dans toutes les positions
- Installation pérenne





## Conception



1. Corps en bronze nickelé
2. Clapet Noryl 20% fibre de verre
3. Moteur thermique
4. Ressort inox
5. Ressort de compensation inox
6. Tige de manoeuvre Noryl 20% fibre de verre
7. Volant ABS
8. Clapets anti-retour NF
9. Joints toriques
10. Tête Noryl 20% fibre de verre

## Matériaux

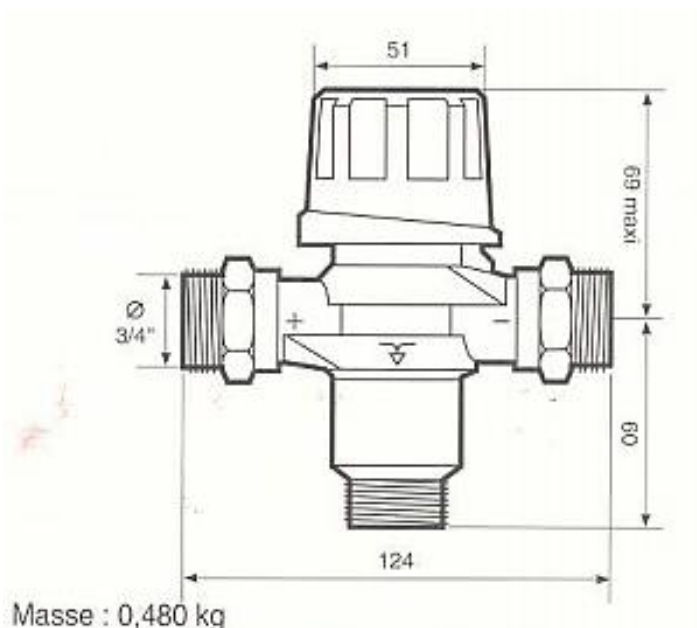
|                     |                              |
|---------------------|------------------------------|
| Corps :             | Bronze nickelé               |
| Tête :              | Noryl + Fibre de verre (20%) |
| Tige de manoeuvre : | Noryl + Fibre de verre (20%) |
| Volant :            | ABS blanc                    |

## Spécifications

|                         |                                    |
|-------------------------|------------------------------------|
| Pression maxi :         | 10 bar                             |
| Température max :       | 100°C                              |
| Température de sortie : | 605 → 40 à 60° C 605 S → 35 à 55°C |



**Dimensions**



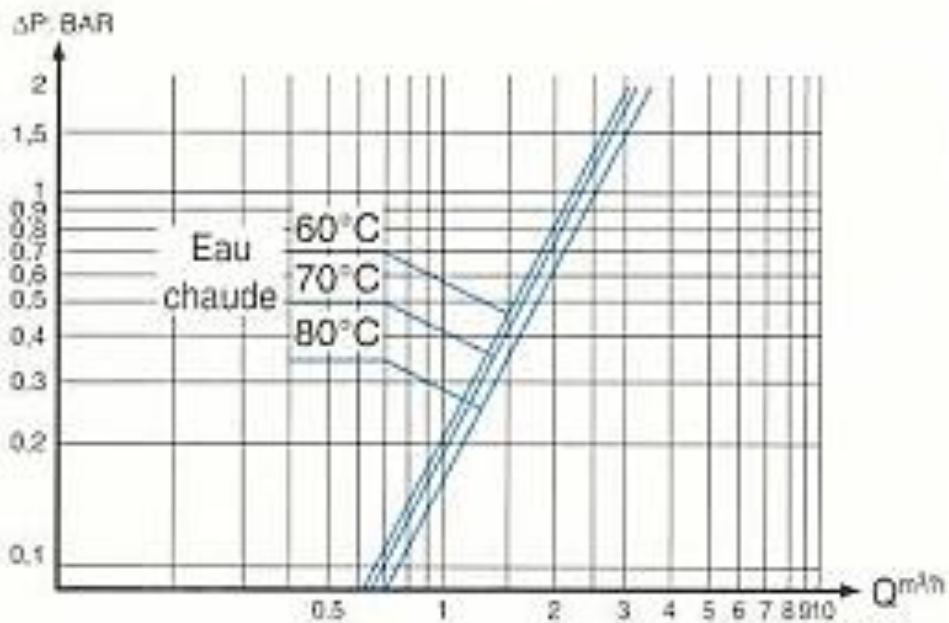
**Gamme au catalogue**

|  | Modèle | Température | Dimension | Code    |
|--|--------|-------------|-----------|---------|
|  | 605    | 40-60°C     | MMM 3/4"  | 605006  |
|  | 605 S  | 35-55°C     | MMM 3/4"  | 6050063 |

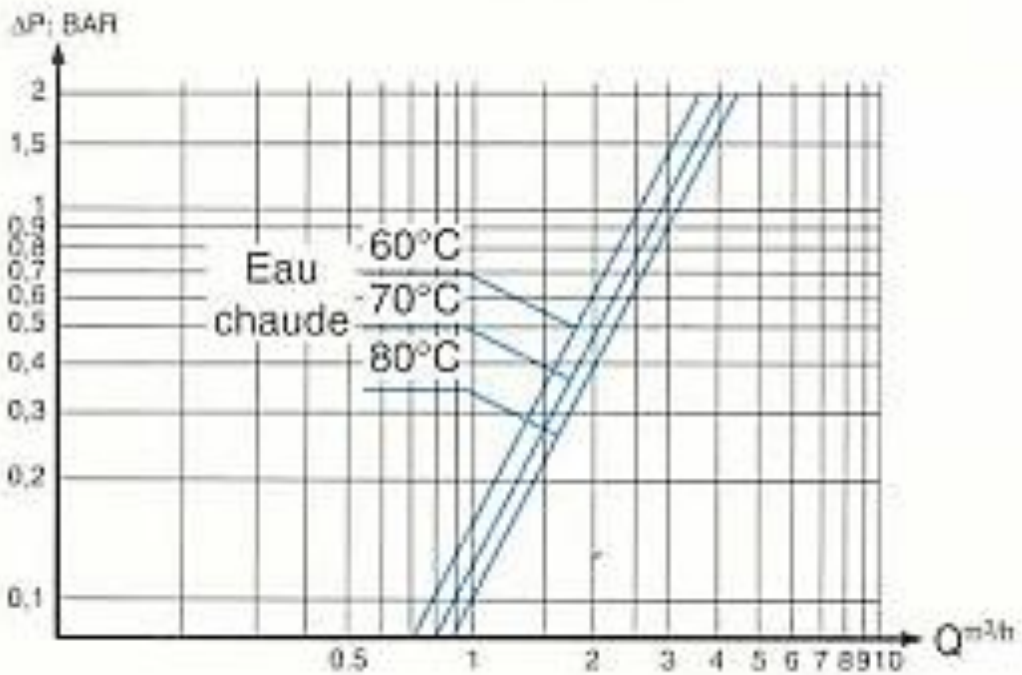


**Caractéristiques hydrauliques**

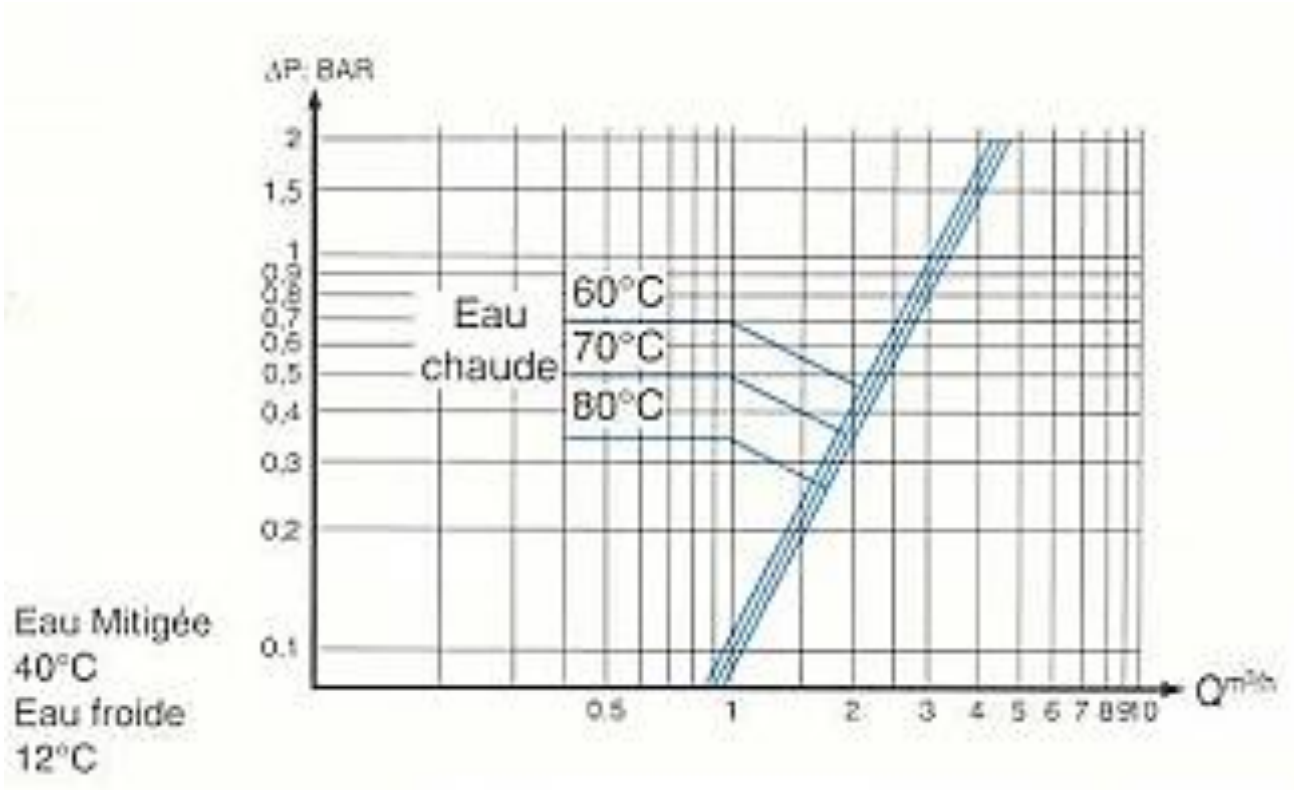
605 ø 3/4"



Eau Mitigée  
60°C  
Eau froide  
12°C



Eau Mitigée  
50°C  
Eau froide  
12°C



### Conseils d'installation

- Il est conseillé d'avoir une pression d'alimentation de l'eau comprise entre 2 et 5 bar ainsi qu'une vitesse maxi de 1.5 m/s.
- Le régulateur doit être situé juste après le générateur d'eau chaude.
- La pression de l'eau froide doit être toujours supérieure à celle de l'eau chaude de 0.2 bar environ.

### Utilisation du régulateur

- 16 postes d'eau maxi, en tenant compte des coefficients de simultanéité
- Pour des applications non résidentielles : 4 douches maxi (douche collectives par exemple).
- Il est souvent nécessaire de placer des régulateurs d'eau chaude en parallèle pour l'utilisation de postes supplémentaires.