

Installation Guide - Downlight Series English

Dear Customer,
Thank you for purchasing Aric LDR/LDS Series Recessed Downlights. Before beginning the installation and usage of your product, please read the safety instructions below.

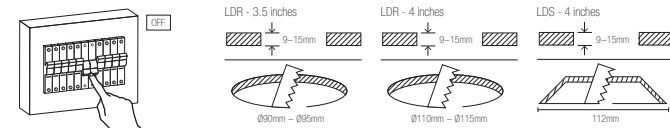
A. Caution
Before beginning the downlight installation, disconnect electrical power at a main switch or circuit breaker. Aric recessed downlights' rated voltages are 220-240V. Usage of supply voltage exceeding 240V is not advised, and should be promptly switched off in such circumstances.

B. Important Safety Instructions
When installing or using downlights, please follow the basic safety precautions stated below :

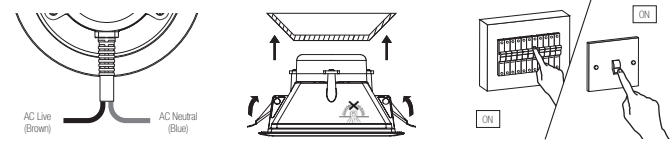
1. Read all instructions before attempting any part of the installation. If you do not understand the instructions, do not attempt to install these light fixtures. Save these instructions and contact your nearest Aric dealer.
2. Downlights should be installed carefully, with maximum caution, according to the directions provided.
3. Install and mount recessed housings on a structurally sound surface.
4. Do not install any fixture assembly near high temperature conditions or combustible objects.
5. To reduce risk of fire, electric shock and potential damage to the fixtures, do not attempt to connect motors, power tools, extension cords, appliances and the like on the branch circuit serving the recessed downlights.
6. Disconnect electrical power circuit before adding to or changing the configuration of the recessed downlights.
7. In case of operation failure, please switch off the power and contact your nearest Aric dealer.

C. Installation Steps

When installing or using downlights, please follow the basic safety precautions stated below:

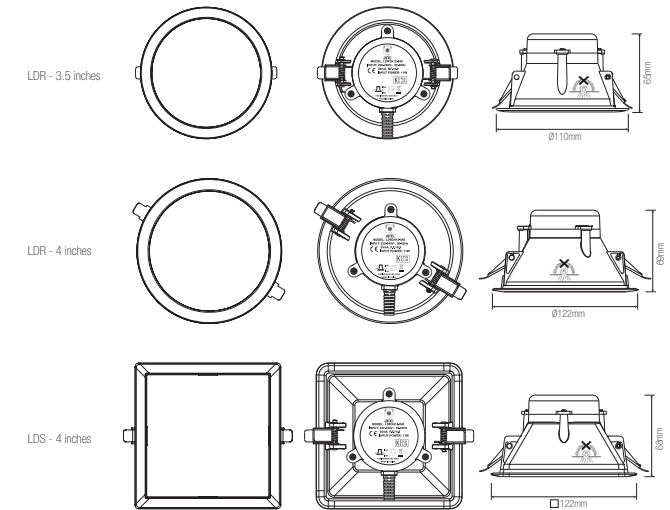


1. Switch off main power supply before installing the downlight. Mark the position of the downlight to be installed. The recessed downlight can be installed level with the ceilings with ceiling thickness of 9-15mm.
2. Use a hole saw, jigsaw or keyhole saw to cut the ceiling hole. Before cutting, make sure the other side of the ceiling is clear of power cables, insulation or other obstructions.



3. Connect the AC Cable. Make sure the conductors are connected to the correct terminals.
4. Install the Light
5. Switch on main power supply.

D. Product Line Drawing



DO NOT COVER OF A THERMAL INSULATION MATERIAL

Manual d'utilisation - Downlights encastrés Français

Cher client,
Merci d'avoir choisi les encastrés Aric LDR/LDS. Attention de lire attentivement les instructions suivantes avant de procéder à l'installation.

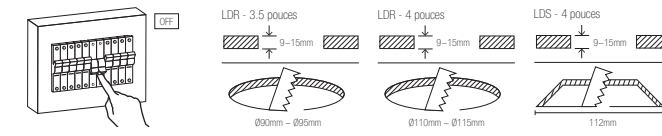
A. Attention
Avant l'installation, couper le courant. Les Encastrés LED Aric se connectent sur du 220-240V. Nous vous déconseillons de les connecter sur un courant supérieur à 240V. Couper le courant au plus vite dans le cas contraire.

B. Precautions D'usage

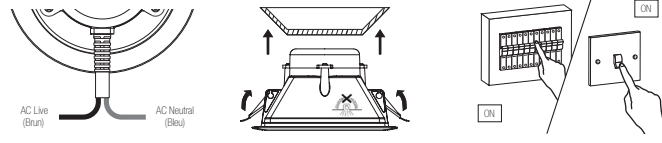
1. Faites attention de bien lire attentivement toutes les instructions avant de débiter l'installation. Si vous ne comprenez pas une partie des instructions veuillez contacter votre distributeur Aric le plus proche avant de procéder à toute installation.
2. Faites attention pendant l'installation de n'endommager aucun élément selon les instructions.
3. Installez le produit sur une surface parfaitement plane.
4. Ne pas installer près d'une source de chaleur intense/objets combustibles.
5. Pour réduire le risque d'incendie, de choc électrique ou de possible dommage au boîtier, n'essayez pas de connecter toute forme d'appareil électrique ou motorisé sur le circuit de connection aux downlights.
6. Désactivez le courant avant toute modification au réseau des downlights installés.
7. En cas d'erreur pendant l'installation, veuillez couper le courant et contacter votre distributeur Aric le plus proche.

C. Installation

Lorsque vous installez ou utilisez l'encastré, veuillez à bien suivre les précautions de base suivantes:

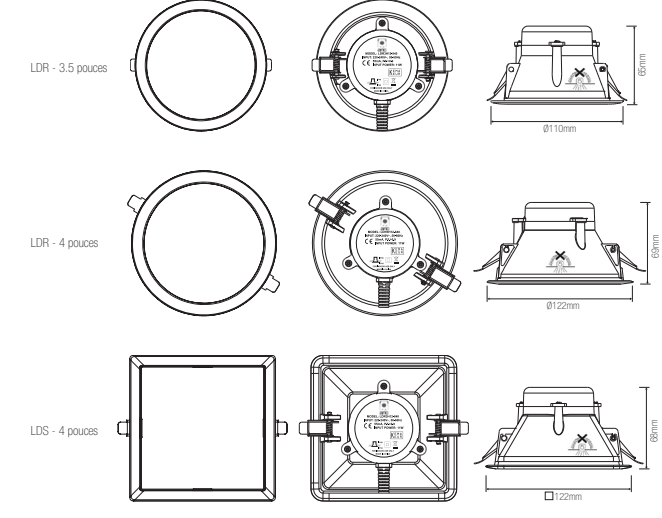


1. Coupez le courant avant d'installer le produit. Le produit peut être installé sur un plafond d'une épaisseur de 9 à 15 mm.
2. Avant de forer le trou, faites attention qu'aucun câble électrique ne se trouve derrière. Le diamètre de découpe recommandé est de 90mm pour les 3.5 pouces et 112mm les 4 pouces.



3. Connecter les câbles de manière adéquate
4. Installer le produit
5. Activer le courant

D. Dessin Du Produit



NE PAS RECOUVRIR D'UN MATERIAU ISOLANT THERMIQUE

Manual del usuario - Downlights encastrés Español

Apreciado Cliente,
Muchas gracias por su compra de nuestros productos de la serie Downlight empotrable Aric LDR/LDS. Antes de empezar con la instalación y uso del producto, por favor lea las instrucciones de seguridad detalladas seguidamente.

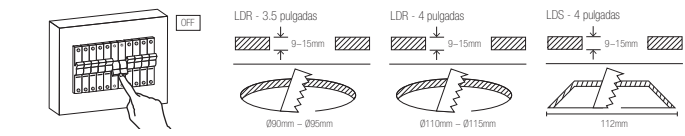
A. Precaución
Antes de empezar con la instalación del downlight, desconecte la energía eléctrica del interruptor principal o disyuntor. Los downlights empotrables Aric trabajan con voltaje 220-240V. El uso de tensión superior a 240V no es aconsejable y debe ser desconectado en tales circunstancias.

B. Importantes Instrucciones De Seguridad

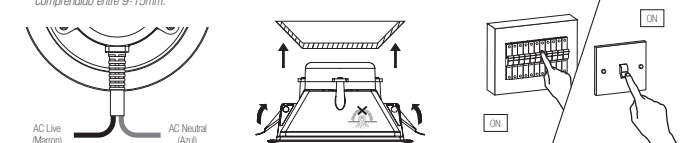
- Cuando instale o utilice el Downlight, por favor siga las siguientes instrucciones básicas de seguridad detalladas seguidamente:
1. Lea todas las instrucciones antes de empezar cualquier parte de la instalación. En caso de no comprender las instrucciones, no intente realizar la instalación de esta luminaria. Guarde las instrucciones y contacte con su distribuidor Aric más cercano.
 2. Los downlights deben ser instalados cuidadosamente, con la máxima precaución, siguiendo las directrices suministradas.
 3. Instale y monte el alojamiento de empotrar en una superficie segura estructuralmente.
 4. No instale ningún accesorio de montaje cerca de objetos combustibles o que generen altas temperaturas.
 5. Para reducir el riesgo de fuego, descarga eléctrica o daño potencial de la luminaria, no intente conectar motores, herramientas eléctricas, cables de extensión, aparatos y similares en el circuito de derivación al servicio del downlight empotrado.
 6. Desconecte el circuito de electricidad antes de añadir o intentar cualquier cambio en la configuración del downlight empotrable.
 7. En caso de fallo en la operación, contacte con su distribuidor Aric más cercano.

C. Pasos De Instalacion

Lorsque vous installez ou utilisez l'encastré, veuillez à bien suivre les précautions de base suivantes:

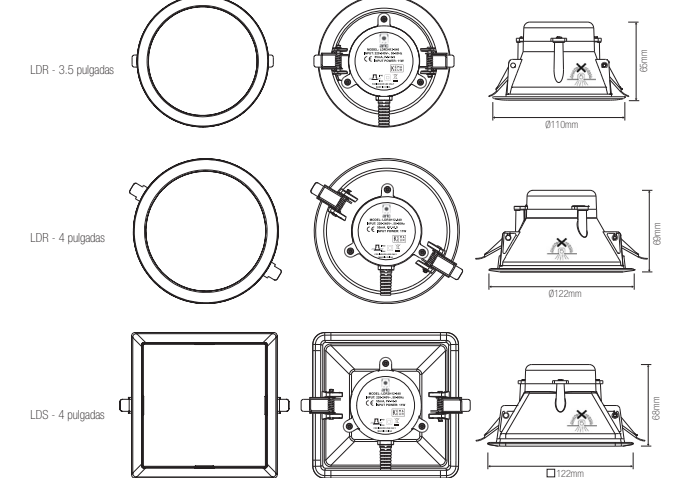


1. Antes de empezar la instalación del downlight empotrable, desconecte la energía eléctrica del interruptor principal. Marque el lugar donde se va a instalar el downlight. El Downlight puede ser instalado en techos con un espesor comprendido entre 9-15mm.
2. Utilice una sierra o sierra de corona para realizar el agujero en el techo. Antes de empezar a cortar el techo, asegúrese de que en el otro lado no haya ningún cable eléctrico, aislamiento o cualquier otro objeto que pudiese obstruir la instalación. Las medidas recomendadas para el agujero son 90mm para el 3.5 pulgadas y 112mm el 4 pulgadas.



3. Conecte el cable de AC. Asegúrese de que los cables están conectados en los terminales adecuados.
4. Instale el Downlight.
5. Encienda el interruptor principal.

D. Diagrama Del Producto



NO CUBRA DE UN MATERIAL DE AISLAMIENTO TÉRMICO

Manuale di Installazione - Downlight Series Italiano

Gentile cliente grazie per aver scelto il Downlight LDR/LDS Series di Aric. Prima di procedere all'installazione ed all'utilizzo del prodotto si prega di prendere visione delle seguenti istruzioni.

A. Avvertenza

Procedere all'installazione del prodotto solo dopo aver disconnesso la tensione di alimentazione ed isolato l'impianto. La tensione di alimentazione del Downlight Aric è di 200-240 V ac. L'utilizzo di una tensione superiore ai 240V potrebbe provocare danni al prodotto, in tale caso spegnere immediatamente il faro.

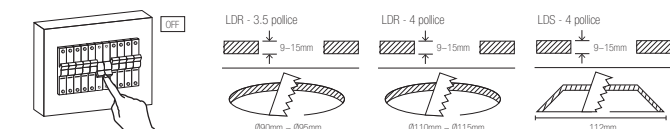
B. Precauzioni Di Sicurezza Da Utilizzare

Durante l'installazione o l'utilizzo del faro prego seguire le seguenti precauzioni di sicurezza:

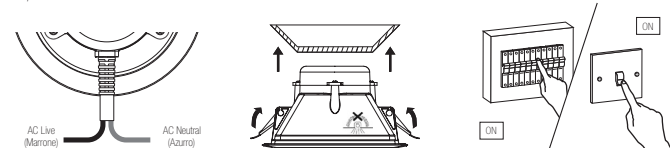
1. Leggere totalmente le istruzioni di montaggio prima di partire con l'installazione. In caso le istruzioni non fossero chiare non procedere all'installazione del faretto e contattare il distributore Aric più vicino.
2. I faretto devono essere installati con la massima cura in accordo con le istruzioni fornite.
3. Non installare su superficie oblique o non lisce.
4. Non installare i fari vicino ad oggetti sensibili al calore od infiammabili.
5. Per evitare il rischio di potenziali danni ai fari, corto circuito o incendio non collegare apparecchiature di potenza quali motori, elettrodomestici o similari sulla stesso ramo di alimentazione dei fari Downlight.
6. Disconnettere la tensione di alimentazione dell'impianto prima di effettuare qualsiasi modifica ai fari installati.
7. In caso l'installazione non andasse a buon fine togliere l'alimentazione all'impianto e contattare il distributore Aric più vicino.

C. Procedura Di Installazione

Durante l'installazione dei fari prego seguire la seguente procedura:

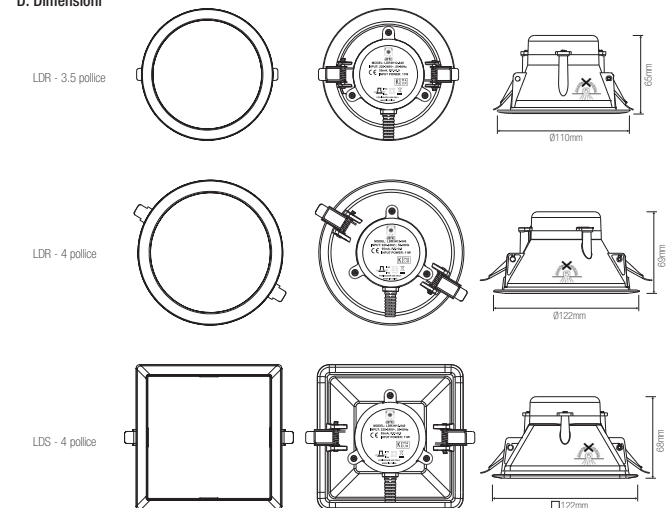


1. Togliere alimentazione all'impianto prima di procedere all'installazione dei fari. Segnare la posizione dei fari sul ciello. Il Downlight può essere installato in cieli/controsoffitti di spessore variabile tra 19 ed i 15mm.
2. Prima di procedere con la foratura verificare che non sia presenti cavi od altri oggetti posteriormente alla parte del ciello da forare. Utilizzare una attrezzatura adeguata per la foratura. Per il downlight da 6 inch il foro da praticare è di 175mm di diametro; per il downlight da 8 inch il foro da praticare è di 225mm di diametro.



3. Connettere i cavi AC all'alimentazione. Verificare che siano connessi correttamente ai rispettivi terminali.
4. Installare il faro nell'incasso.
5. Reintegrare l'alimentazione e verificare che i fari si accendano tramite l'apposito interruttore.

D. Dimensioni



NON COPRIRE DI UN MATERIALE ISOLANTE TERMICO

Einbauanleitung - Downlights Serie Deutsch

Sehr geehrter Kunde,

Vielen Dank fuer das Kaufen unseres Aric LDR/LDS Downlight Serie. Bevor Sie mit der Installation beginnen, bitte die folgende Einbauanleitung sorgfaeltig lesen.

A. Vorsicht

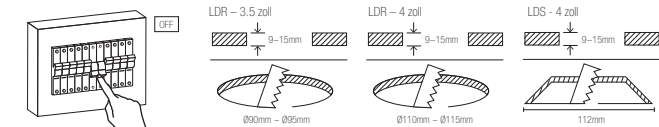
Bevor Installation, bitte Strom abschalten. Die noetige Spannung fuer die Aric downlights liegt bei 220V-240V.

B. Hinweise Vor Der Installation

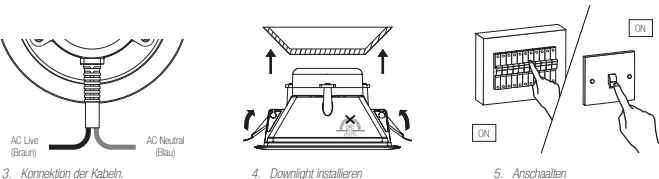
1. Bitte installieren Sie die LDR/LDS Downlights nur nach der Installationsanleitung. Wenn Sie eine Information nicht verstehen, bitte kontaktieren Sie Ihren Aric Lieferanten.
2. Die Downlights muessen sorgfaeltig eingestetzt werden.
3. Nicht and schraegen/schiefen Flaechen befestigen.
4. Nicht in der Naehе von hohen Temperaturen und/oder brennbaren Objekten installieren.
5. Strom abschalten bevor jede Aenderung an dem elektrischen Schaltplan
6. Im Falle von Betriebsstorungen schalten Sie bitte den Strom aus und kontaktieren Sie Ihren Aric Lieferanten.

C. Installierungssillustrationen

Bitte die folgenden Stoffen bei der Installation sorgfaeltig folgen:

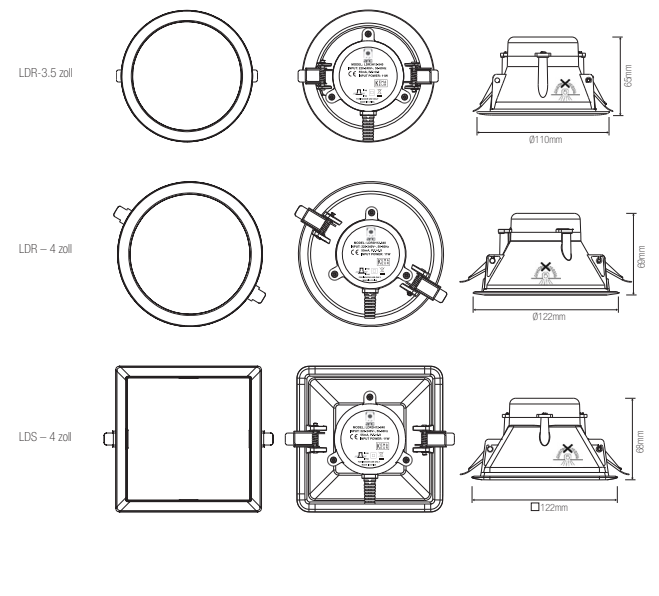


1. Strom abschalten und den Schnitt fuer die Installation des Downlight am Dachboden markieren. Das Dachboden muss eine Dicke von 9 bis 15mm haben.
2. Der Schnitt am Dachboden mit einer Säge sorgfaeltig abschneiden. Bitte seien Sie vorsichtig, es sei kein Kabel hinter der markierten Oberflaeche. Diameter fuer den Schnitt soll am Besten 90mm sein fuer das 3.5 Zoll Modell und 112mm fuer das 4 Zoll Modell.



3. Konnektion der Kabeln.
4. Downlight installieren
5. Anschalten

D. Spezifikationen (Abmessungen)



NICHT BEDECKEN MIT EINEM ISOLIERENDEN MATERIAL

Installatiehandleiding - LDR-Serie Nederlands

Beste klant,

Bedankt voor uw keuze voor Aric LDR-serie inbouwspots. Lees de onderstaande veiligheidsinstructies voordat u het product installeert en gaat gebruiken.

A. Let Op

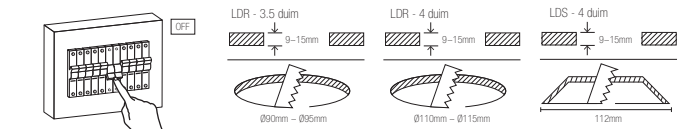
Voordat de plafondspot installeert, dient u de stroom uit te schakelen met de hoofdschakelaar of een stroomonderbreker. De nominale spanning van Aric inbouwspots bedraagt 220-240V. Het gebruik van een voeding van meer dan 240V wordt afgeraden. Een dergelijke voeding moet dan ook direct worden uitgeschakeld.

B. Belangrijke veiligheidsinstructies

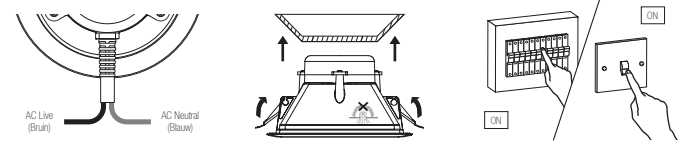
Bij de installatie of het gebruik van plafondspots dient u zich aan de volgende veiligheidsvoorschriften te houden:

1. Lees alle instructies voordat u gaat installeren. Als u de instructies niet begrijpt, mag u deze armaturen niet installeren. Sta deze instructies op en neem contact op met de dichtstbijzijnde leverancier van Aric inbouwspots.
2. Wees uiterst voorzichtig bij het installeren van plafondspots en volg de bijgeleverde instructies.
3. Het oppervlak voor de installatie en bevestiging van inbouwspots moet stevig zijn.
4. Installeer een armatuur nooit in de nabijheid van een zeer warm of ontbrandbaar object.
5. Verken de kans op brand, elektrische schok of mogelijke beschadiging van de armaturen en sluit geen motoren, elektrisch gereedschap, verlengkabels, apparaten etc. aan op het stroomcircuit van de inbouwspots.
6. Schakel het stroomcircuit uit voordat u spots toevoegt of de configuratie ervan wijzigt.
7. Indien de spots niet werken, schakelt u de stroom uit en neemt u contact op met de dichtstbijzijnde leverancier van Aric inbouwspots.

C. Installatiespannte:

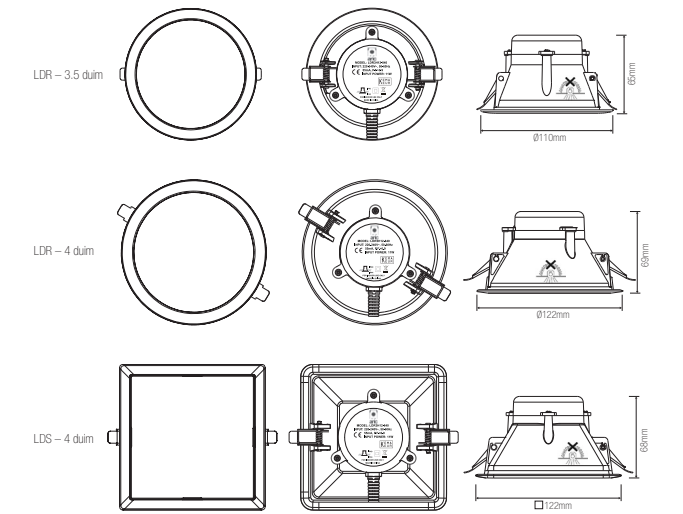


1. Schakel de hoofdschakelaar uit voordat u de plafondspot installeert. Markeer de positie van de te installeren spot. Bij een plafonddikte van 9-15mm kan de inbouwspot parallel met het plafond worden geïnstalleerd.
2. Gebruik een gatzaag, decoupeerzaag of fretzaag om een gat in het plafond te zagen. Voordat u gaat zagen, moet u controleren of de andere kant van het plafond vrij is van stroomkabels, isolatiemateriaal of andere obstakels. De aanbevolen diameter voor het gat is 90mm voor de 3.5" en 112mm voor de 4" inbouwspots.



3. Bevestig de inbouwspot met de bijgeleverde klemmen.
4. Sluit de draden aan op de juiste aansluitingen.
5. Schakel de hoofdschakelaar in.

D. Plafonspot



NIET AFDEKKEN MET THERMISCH ISOLATIE MATERIAAL