

1244-017778 | Raychem

Thermostat connecté Senz Wifi pour plancher rayonnant électrique

Réf 1244-017778

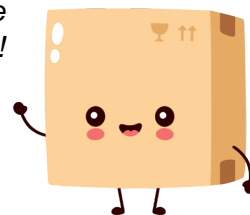


222.35€^{TTC*}

Voir le produit :

<https://www.domomat.com/30392-thermostat-connecte-senz-wifi-pour-plancher-rayonnant-electrique-raychem-1244-017778.html>

Le produit Thermostat connecté Senz Wifi pour plancher rayonnant électrique est en vente chez Domomat !



* : Prix sur le site Domomat.com au 30/06/2024. Le prix est susceptible d'être modifié.

Raychem SENZ WIFI THERMOSTAT À ÉCRAN TACTILE



DESCRIPTION

Thermostat programmable à écran tactile avec option Wi-Fi pour chauffage électrique par le sol. Il allie contrôle à distance via une application, facilité d'utilisation et aspect esthétique agréable pour un chauffage par le sol extrêmement confortable.

PROPRIÉTÉS DU PRODUIT

DESIGN ATTRAYANT

- Écran couleur tactile capacitif TFT
- Façade plane avec écran couleur tactile capacitif
- Apparence Raychem exclusive
- Montage en tant que thermostat autonome ou dans des façades d'accessoires simples ou multiples

FACILITÉ D'UTILISATION

- Navigation tactile de type « toucher-glisser »
- Menu central affichant de grandes icônes
- Défilement permettant la sélection d'éléments dans une liste
- Molette de sélection de la température

7 MODES DE FONCTIONNEMENT

- 3 programmes économiques
- 1 mode constant
- 1 mode turbo souple d'utilisation (ajustement temporaire de la température)
- 1 mode vacances
- 1 mode arrêt

ADAPTABLE

- Compatible avec des façades d'accessoires
- Compatible avec toute une gamme de sondes de sol
- 3 modes économiques avec nombre variable d'événements quotidiens

EFFICACITÉ ÉNERGÉTIQUE

- 3 programmes économiques pour répondre aux besoins de chaque client
- Fonction de chauffe intelligente et précise
 - Calcule et anticipe le démarrage du chauffage pour garantir que la température de confort soit atteinte au moment voulu.
 - S'adapte aux conditions environnementales.
 - S'adapte à la structure du sol.
- Fonction de détection de fenêtre ouverte
- Optimisation de la gestion thermique avec 2 sondes (d'ambiance et de sol)

CONNECTIVITÉ SANS FIL

- Wi-Fi 802.11 b/g/n

CONTRÔLE À DISTANCE

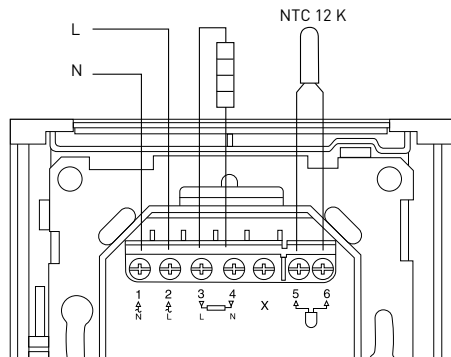
- Les propriétaires peuvent surveiller, contrôler et programmer leur thermostat SENZ WIFI au moyen de l'application gratuite SENZ pour smartphone (iOS et Android).

CARACTÉRISTIQUES TECHNIQUES

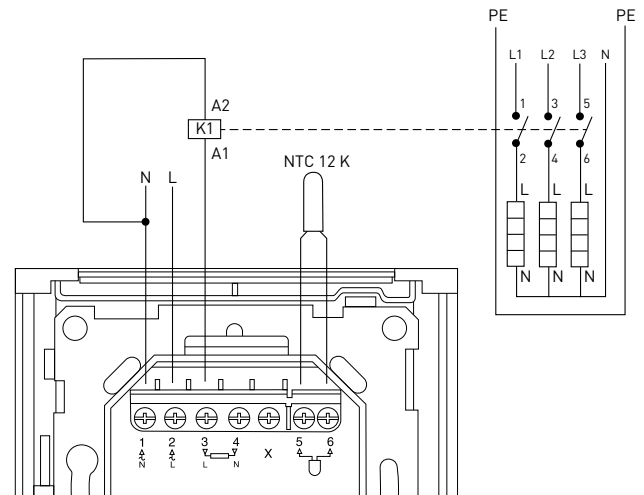
Tension d'alimentation	230 V c.a. (+10 %/-15 %), 50 Hz
Sortie relais	Ruban chauffant de 230 V, 13 A max. (10 A max. pour T2Red = 100 m)
Plage de températures, sonde de sol	5 °C à 40 °C
Plage de températures, sonde d'ambiance	5 °C à 40 °C
Limitation de la plage	+5 °C (min.) / +40 °C (max.)
Température ambiante en service	0 °C à 60 °C
Température ambiante de transport	-20 °C à +70 °C
Précision de la sonde de sol	0,2 °C dans la plage 0 °C - +40 °C
Méthode de régulation de la température	Modulation de largeur d'impulsion (MLI) avec boucle de régulation intégrale proportionnelle
Précision de la sonde d'ambiance	0,2 °C dans la plage 0 °C - +40 °C
Modes de régulation	Sonde de sol Sonde d'ambiance Sonde d'ambiance avec limiteur au sol Pas de sonde
7 modes de fonctionnement	3 modes économiques entièrement programmables : <ul style="list-style-type: none"> - 1 à 7 événements/jour - 7 jours/semaine - 1 température par événement 1 mode constant : <ul style="list-style-type: none"> - 1 température de consigne 1 mode turbo souple (remplacement temporaire des modes programmables ou constant) <ul style="list-style-type: none"> - Température réglable - Durée réglable 1 mode vacances <ul style="list-style-type: none"> - Programmation à l'avance - Utilisation d'un calendrier - Température adaptable 1 mode arrêt <ul style="list-style-type: none"> - Option de mise hors gel
Sauvegarde des valeurs définies	Mémoire non volatile
Sauvegarde de la date et de l'heure	Conservation pendant 5 ans au minimum Conservation pendant 10 ans au minimum si l'appareil est sous tension la moitié du temps
Classe de protection	IP21 Possibilité de mise à niveau vers la classe IP44 à l'aide du joint d'étanchéité accessoire (1244-017779 R-SENZ-ACC-IP44GASKET)
Norme de connectivité sans fil	IEEE 802.11 b/g/n
Bornes	Cage Clamp à visser de 2,5 mm ²
Sonde de sol	12 kΩ à 25 °C +/- 0,75 °C (réf. 38165)
Longueur max. du câble de la sonde de sol	100 m, 2 x 1,5 mm ² (câble 230 V c.a.)
Diamètre du câble de sonde	4,5 mm
Diamètre de l'extrémité de la sonde	5 mm
Compatibilité avec d'autres sondes	Sondes de 2, 10, 12, 15, 33 et 100 kΩ
Dimensions avec façade Raychem	85,5 x 84,3 x 41,9 mm
Façade supplémentaire colorée	RAL9003
Agréments	CE, VDE

SCHÉMA DE RACCORDEMENT

Connexion directe (circuit de traçage unique)
 Circuit de traçage < 13 A pour les câbles chauffants à puissance constante ou 100 m max. pour les rubans chauffants T2Red



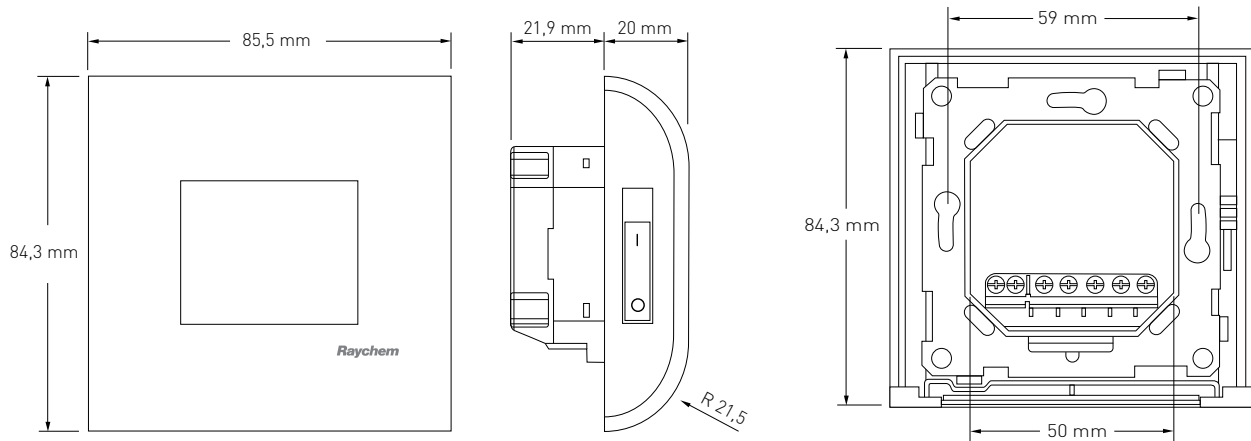
Connexion par contacteur (circuits de traçage multiples)
 Nombre total de circuits de traçage > 13 A pour les câbles chauffants à puissance constante ou > 100 m pour les rubans chauffants T2Red



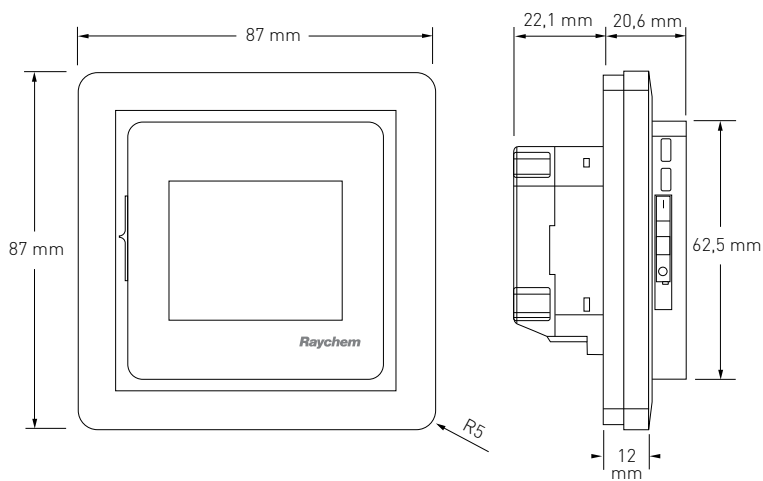
K1 : contacteur avec dispositif d'absorption intégré

PLANS COTÉS

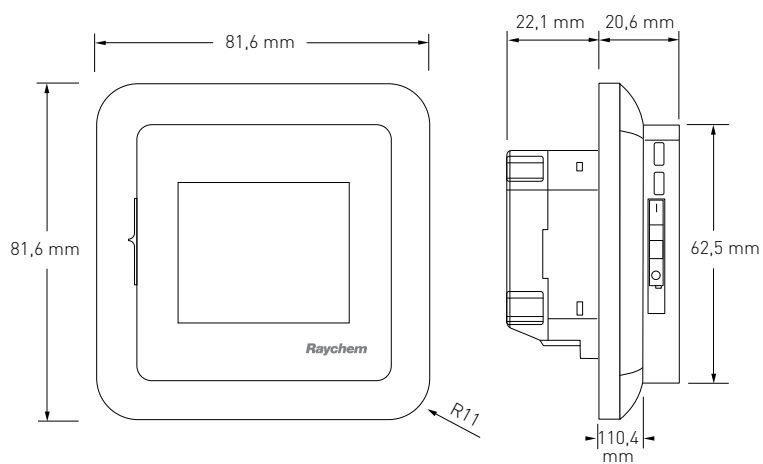
PLANS COTÉS - FAÇADE RAYCHEM



PLANS COTÉS - FAÇADE CARRÉE



PLANS COTÉS - FAÇADE ARRONDIE



RÉFÉRENCES DE COMMANDE

Thermostat	R-SENZ-WIFI	1244-017778
Joint d'étanchéité IP44	R-SENZ-ACC-IP44GASKET	1244-017779
Façade argentée	R-SENZ-ACC-METALFRONT	1244-017780
Façade anthracite	R-SENZ-ACC-ANTHRACITEFRONT	1244-017781
Sonde de rechange	U-ACC-PP-14-SENSOR-N10K*	1244-002952

* En cas d'utilisation de la sonde de rechange 1244-002952, le système doit être défini sur 10 kΩ dans les paramètres de sonde (Menu Réglages / Réglages / Avancé / Type de sonde).



WWW.PENTAIRTHERMAL.COM

FRANCE

Tél.: 0800 906045
Fax: 0800 906003
salesfr@pentair.com

BELGIË / BELGIQUE

Tel. +32 16 21 35 02
Fax +32 16 21 36 04
salesbelux@pentair.com

SCHWEIZ/SUISSE

Tél. +41 (41) 766 30 80
Fax +41 (41) 766 30 81
info-ptm-ch@pentair.com

Pentair is owned by Pentair or its global affiliates. All other trademarks are the property of their respective owners. Pentair reserves the right to change specifications without prior notice.

© 2017 Pentair.

 @pentairTBS