

LUMOS SLIM II PROJECTEUR LED + DÉTECTEUR 50W - 4000 LM - 3000K



Ref. 100100

Produit : Projecteur Led plat SMD

+ Détecteur mouvement / IR

Finition extérieure : Noir

Lumens : 4000 Lm

Puissance absorbée : 50W

Puissance restituée : ≈450W

Température couleur : 3000K

Dimmable : Non

Dimensions (H x l x P) : 155 x 215 x 56 mm

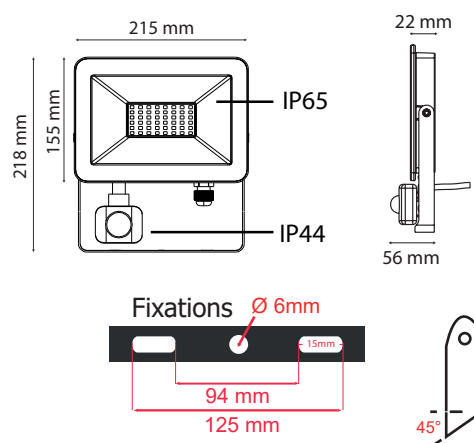
Longueur du câble : 80 cm 3G 1.0 mm² HO5RN-F

Emballage : Boite

EAN : 3701124428011

En milieu oxydant (salin type bord de mer notamment) lors de la pose, l'intégrité de la couche de protection de la peinture du produit ou son support doit être assurée. En cas de détérioration, une nouvelle couche de vernis de protection spécifique doit être appliquée. La rouille pourrait attaquer le support et le fragiliser.

Dimensions



Détecteur



Paramètres Optiques

Efficacité Lumineuse : > 90%

Index Rendu Couleur (IRC) : > 80

Lumens / watt : ≈80 Lm/w

Paramètres Electriques

*Classification énergétique : **A** **F**

Tension entrée : 220-240V AC

Fréquence : 50~60Hz

Facteur de puissance : >0.95

Puissance à l'allumage : > 95%

Température et humidité de travail :

-20 °C- +45 °C/10%-70%

Allumage : Immédiat

Angle : 110°

Angle de détection : 170° ± 10°

Matériaux utilisés : Aluminium + Verre

Durée de vie théorique de la LED : 25,000 Heures

ON / OFF > 50 000

Indice de protection IP : IP65 (luminaire) - IP44 (détecteur)

Indice de protection IK : IK06

Poids Net : ≈0,8 Kg

Accessoire : piquet de fixation (ref.8000)

**nouveau classement énergétique conforme à la réglementation en vigueur depuis le 01/09/2021*

Les normes internationales fixent la tolérance du flux lumineux et de la charge associée à ± 10 %. La température des couleurs est soumise à une tolérance pouvant aller jusqu'à +/-150° Kelvin par rapport à la valeur nominale

Les produits présentés dans les documents, offres commerciales, catalogues ou fiches techniques sont soumis à modification sans préavis.

Les caractéristiques ne deviennent contractuelles qu'après accord écrit de la direction de MIIDEX LIGHTING.